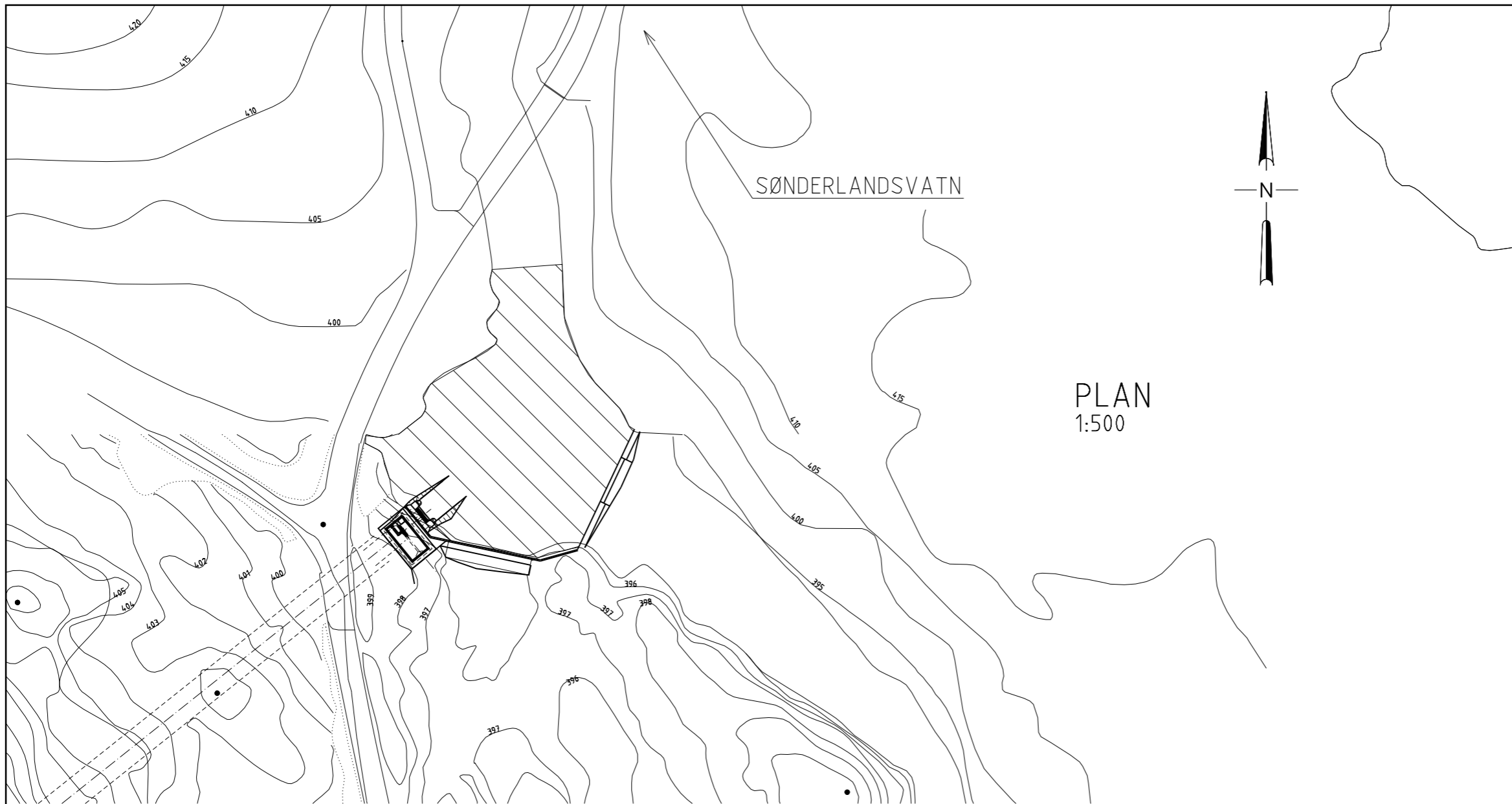
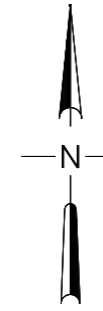


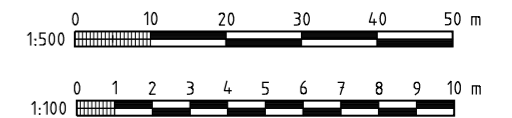
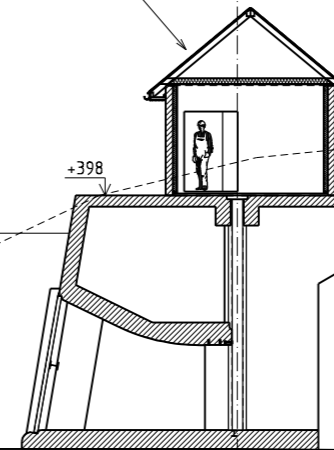
SØNDERLANDSVATN

PLAN
1:500

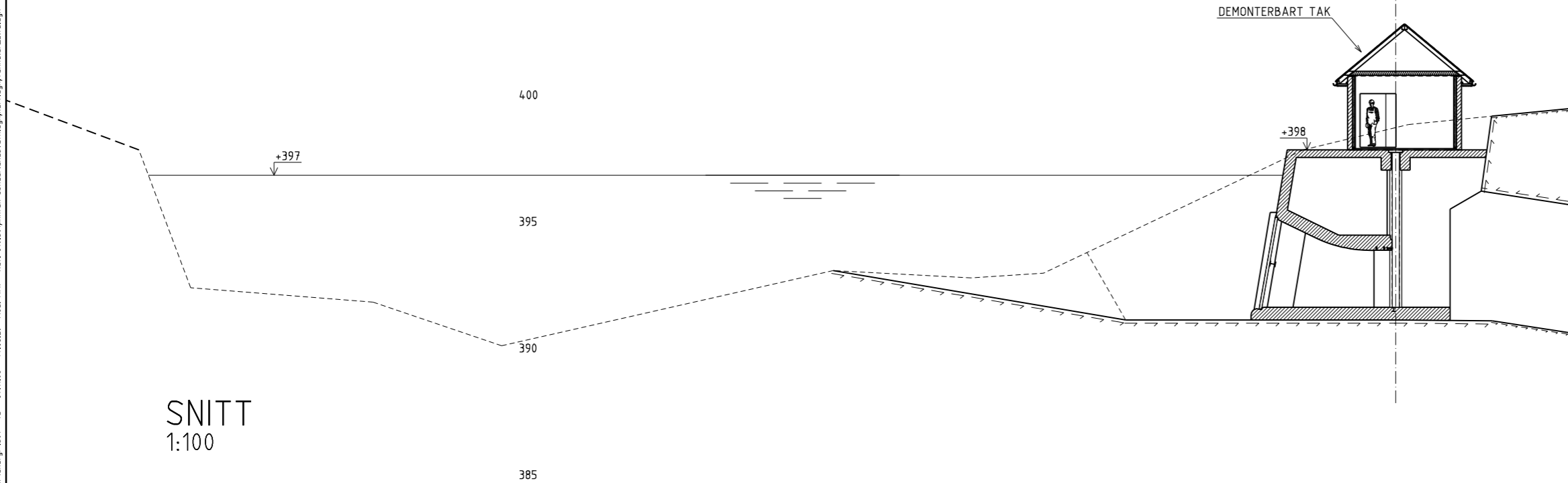


Tegningsnummer	010	Revisjon	-
----------------	-----	----------	---

DEMONTERT TAK



SNITT
1:100



Revisjon	Dato	Beskrivelse	Utarbeidet	Fagkontroll	Godkjent
-	-	-	-	-	-
-	-	-	-	-	-

Dette dokumentet er utarbeidet av Norconsult AS for den oppdragsgiver og i anledning det oppdrag som fremgår nedenfor. Innholdet i dokumentet er Norconsult AS' eiendom. Dokumentet skal bare benyttes for det formål som oppdraget gjelder, og må ikke kopieres eller gjøres tilgjengelig i større utstrækning enn formålet tilsier.

SKAGERAK KRAFT AS

SAULAND KRAFTVERK
INNTAK SØNDERLANDSVATN
PLAN OG SNITT
ARRANGEMENT

Date
2006-11-06
Utarbeidet av
T. Burton
Fagkontrollert av
K. Schanche
Godkjent av
K. Schanche
Målestokk (gjelder for A1 format)
SOM VIST

Norconsult	Oppdragsnummer 5000089	Tegningsnummer 010	Revisjon -
------------	---------------------------	-----------------------	---------------

m:\dak\energi\k-s01 - fb - 07.11.06 - 11.06.29 - Modt Ark - Ref: 010.s01\inntak Sønderlandsvatn.dgn\k-s01.dgn; Tunneler - all2.dgn